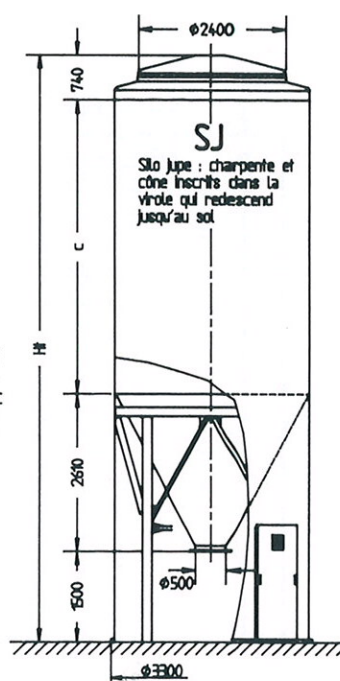
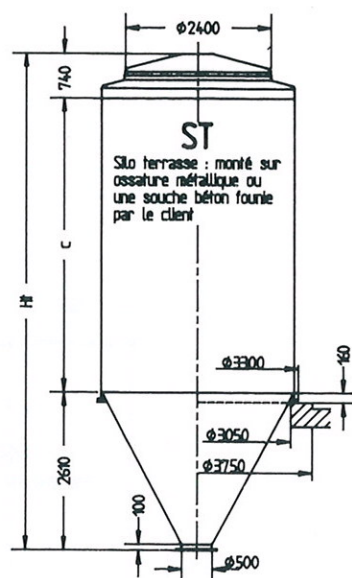
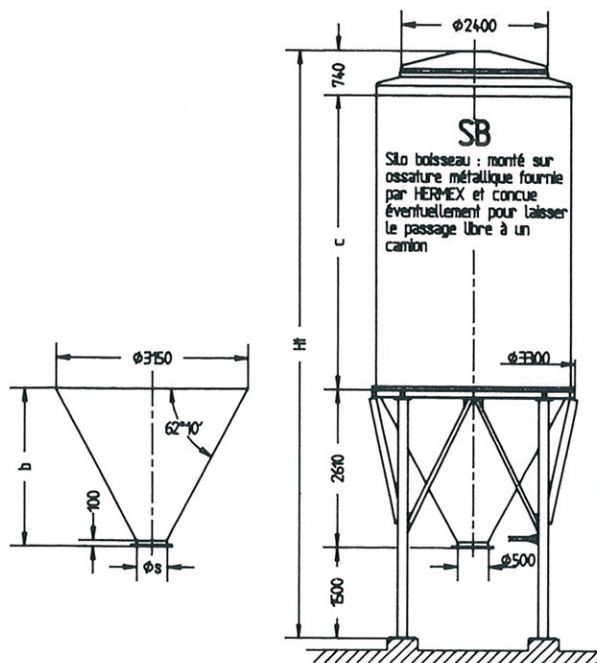


SILOS \emptyset 3,18 m



CONES 45°

\emptyset s	b	Volume m ³
100	1 630	4,1
200	1 580	4,1
300	1 530	4,1
500	1 430	4,0
700	1 330	4,0
800	1 280	4,0
1 200	1 080	3,8
1 500	930	3,6
1 600	880	3,6

Capacité totale m ³ (1)	Volume virole	c	Ht		
			SB	ST	SJ
30	24	3 070	6 740	5 240	6 740
40	34	4 350	8 020	6 520	8 020
50	44	5 630	9 300	7 800	9 300
60	54	6 910	10 580	9 070	10 580
65	59	7 550	11 220	9 720	11 220
70	64	8 190	11 860	10 360	11 860
80	74	9 460	13 130	11 630	13 130*
90	84	10 740	14 410	12 910	14 410*
95	89	11 450	15 120	13 620	15 120*

CONES 62°10'

\emptyset s	b	Volume m ³
100	2 990	8,0
200	2 890	8,0
300	2 790	8,0
500	2 610	8,0
700	2 420	7,6
800	2 330	7,6
1 200	1 940	7,0
1 500	1 660	6,8
1 600	1 570	6,7
1800	1380	6,5

Capacité totale m ³ (1)	Volume virole	c	Ht		
			SB	ST	SJ
30	20	2 560	7 410	5 910	7 410
40	30	3 840	8 690	7 190	8 690
50	40	5 120	9 970	8 470	9 970
60	50	6 400	11 250	9 750	11 250
65	55	7 040	11 890	10 390	11 890
70	60	7 670	12 520	11 020	12 520*
80	70	8 950	13 800	12 300	13 800*
90	80	10 230	15 080	13 580	15 080*
95	85	10 870	15 720	14 220	15 720*
99	89	11 450	16 300	14 800	16 300*

CONES 68°

\emptyset s	b	Volume m ³
100	3 880	10,20
200	3 750	10,20
300	3 680	10,20
500	3 380	10,10
700	3 130	10,10
800	3 010	10,05
1 200	2 510	9,55
1 500	2 140	9,00
1 600	2 020	8,90
1800	1770	8,20

Capacité totale m ³ (1)	Volume virole	c	Ht		
			SB	ST	SJ
30	18	2 300	7 920	6 420	7 920
40	28	3 580	9 200	7 700	9 200
50	38	4 860	10 480	8 980	10 480
60	48	6 140	11 760	10 260	11 760
65	53	6 780	12 400	10 900	12 400*
70	58	7 420	13 040	11 540	13 040*
80	68	8 700	14 320	12 820	14 320*
90	78	9 980	15 600	14 100	15 600*
95	83	10 620	16 240	14 740	16 240*
101	89	11 450	17 070	15 570	17 070*

(1) avec \emptyset S = 500

* Ht > 12 000 Jupe rapportée.

Tous les volumes sont indiqués au débordement. Avec un talutage naturel à 30°, pour considérer un volume utile, rajouter 500 mm aux cotes c et Ht. Les volumes intermédiaires peuvent être calculés en sachant que 1 m de virole = 7,822 m³ et 10 m³ = 1 275 mm de virole.

Le génie civil est à réaliser suivant les encombrements et les descentes de charges indiqués par HERMEX.

Les silos type SB et ST peuvent être réalisés avec un cône déporté à 60°.



HERMEX

Toutes modifications ou améliorations peuvent être apportées sans avis préalable. Toute reproduction même partielle de ce document est interdite. HERMEX est une marque déposée.